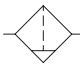


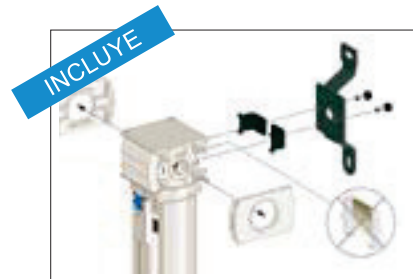
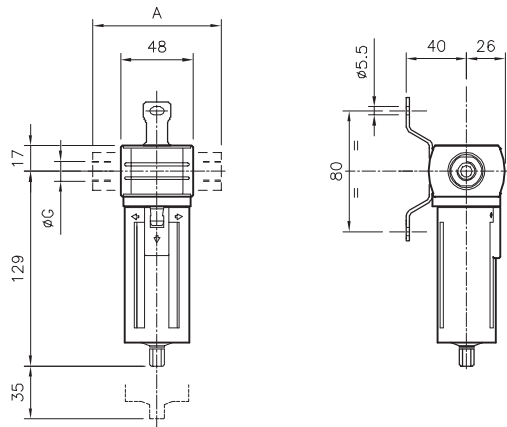
Tipo.....	Unidad filtro de tratamiento del aire, con cuerpo metálico, protección de vaso plástica (metálica a pedido) y desarme a bayoneta
Posición de trabajo.....	Vertical, con el vaso hacia abajo
Temperaturas.....	Máx. 60 °C (150 °F)
Poder filtrante.....	Standard 40µ (opcional 5µ)
Presión de trabajo.....	0... 10 bar (0... 145 psi) Ejecución especial hasta 16 bar: consultar parámetros funcionales
Drenaje condensados.....	Manual, opcional semiautomático o automático (ver pag. 7.6.0.0)
Conexiones.....	G 1/4" (directa) G1/8" y G3/8" (mediante bridas)
Capacidad condensados	25cm <sup>3</sup> (0,85 oz.)
Accesorios y repuestos ..	Ver página 7.7.1.1



Códigos en **Negríta**: entrega inmediata, salvo ventas.

	Descripción	Ø G	Poder filtrante	
	Unidad F QBM1	G 1/4"	5 µ	40 µ
			0.103.000.132	<b>0.103.000.232</b>

QBM 1	
Ø	A
G 1/8"	73
G 3/8"	85



- **Soporte trasero** de montaje

Solicitar por separado (pag. 7.7.1.1):



- **Kits de Bridas**, para G1/8" y G3/8"